

# MITSUBISHI SEWING MACHINE PARTS CATALOG

Model.....DN-260

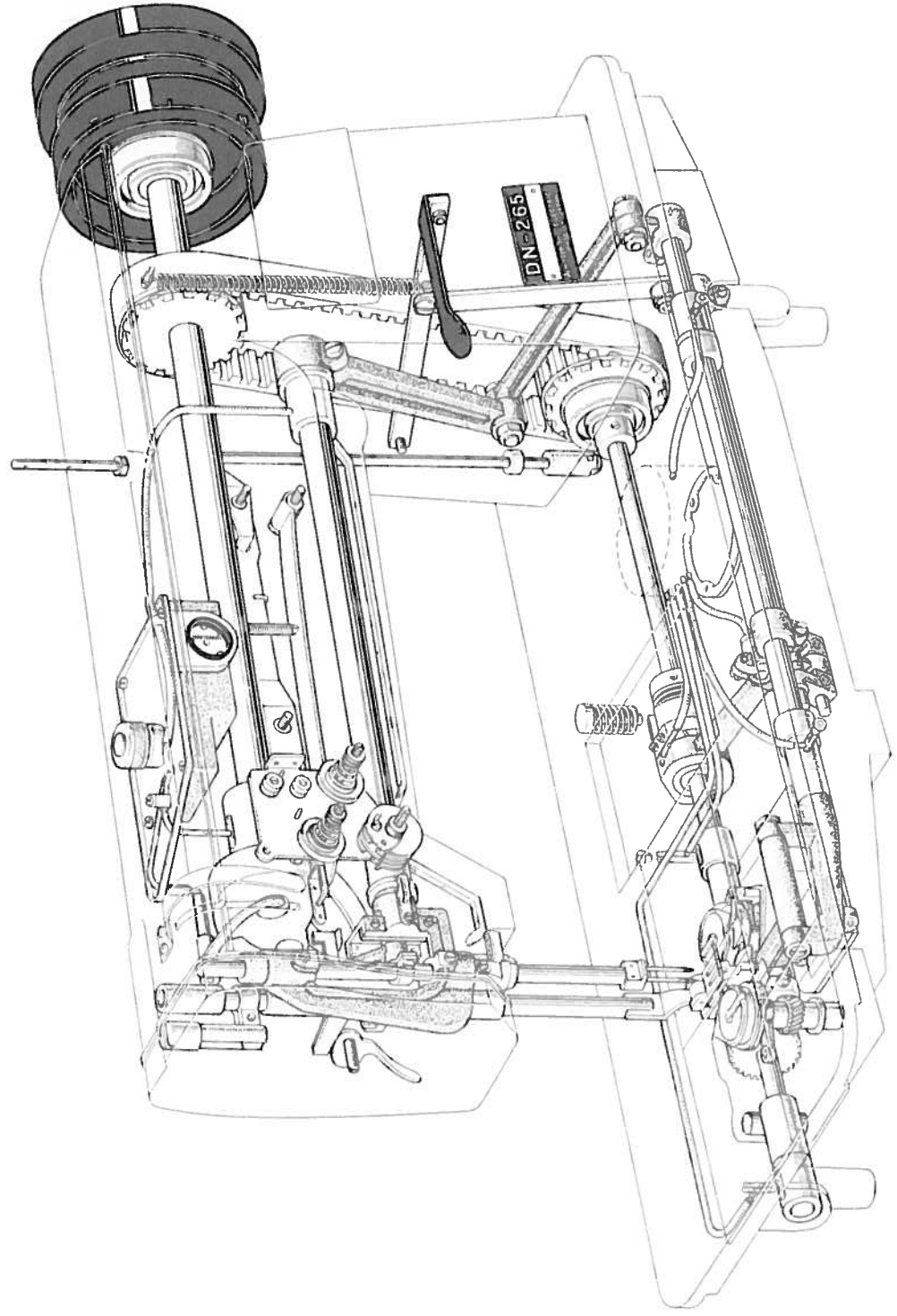
## INDEX

1. 本体部分.....	Arm bed .....	N10-1
2. 上軸部分.....	Upper shaft mechanism.....	N10-5
3. 上軸と押え機構部分.....	Upper shaft & prsser foot mechanism .....	N10-7
4. 天びん部分.....	Thread take-up mechanism .....	N10-9
5. 下軸部分.....	Lower shaft mechanism .....	N10-11
6. 送り軸部分.....	Lower feed mechanism.....	N10-13
7. かま機構部分.....	Hook mechanism .....	N10-15
8. 給油機構部分.....	Lubrication mechanism .....	N10-17
9. 返し縫い機構部分.....	Reverse lever mechanism (forDN-265-267) .....	N10-21
10. ゲージ部分とその組合せ.....	Gauge parts & its complement .....	N10-23
11. 付属品(付属品箱).....	Accessories (accessories box) .....	N10-27
12. 付属品.....	Accessories .....	N10-29

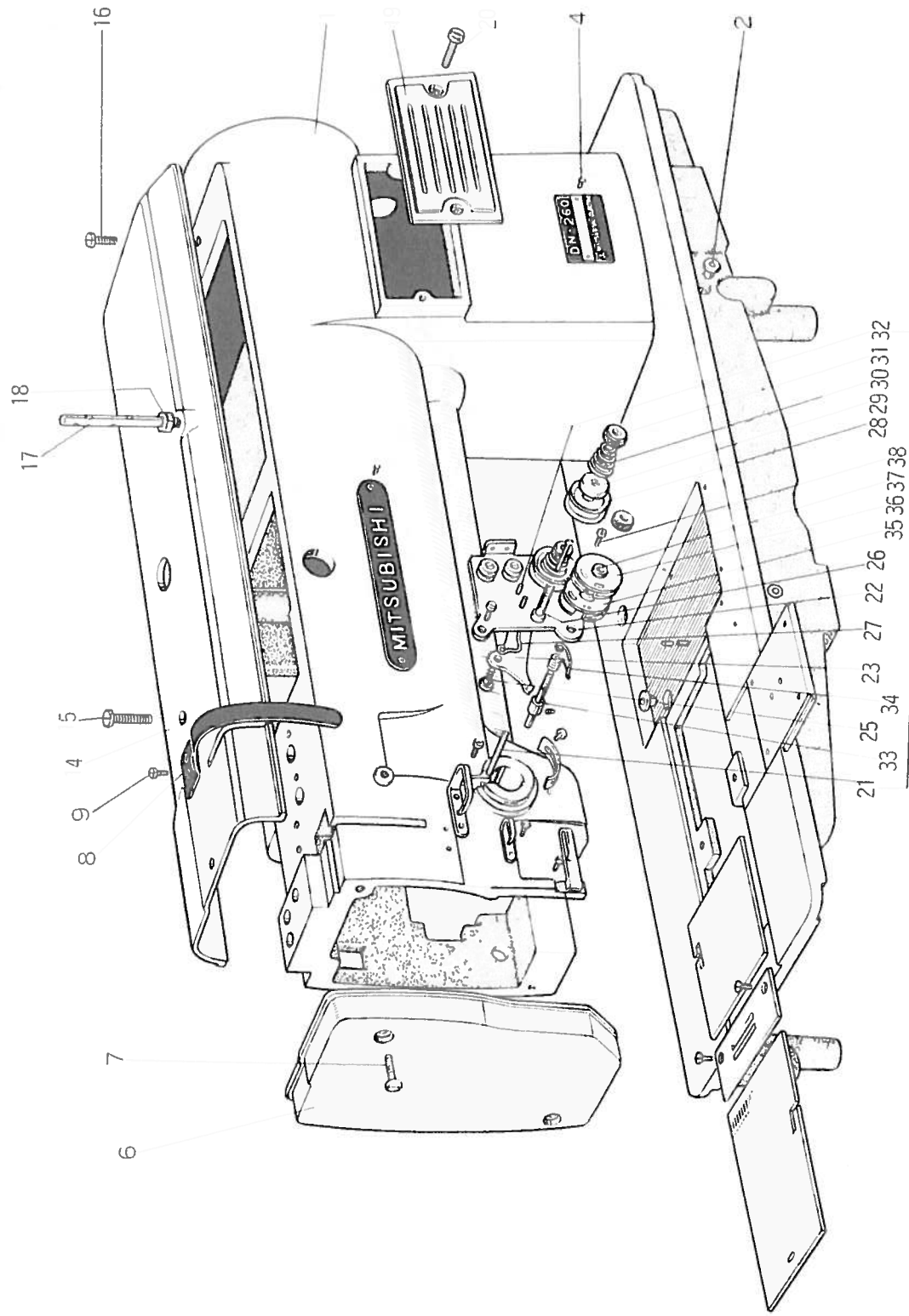


MITSUBISHI ELECTRIC CORPORATION

DN-265形 機 構 図  
Model : DN-265 TOTAL ASSY.



DN-260形 本体部分  
ARM BED

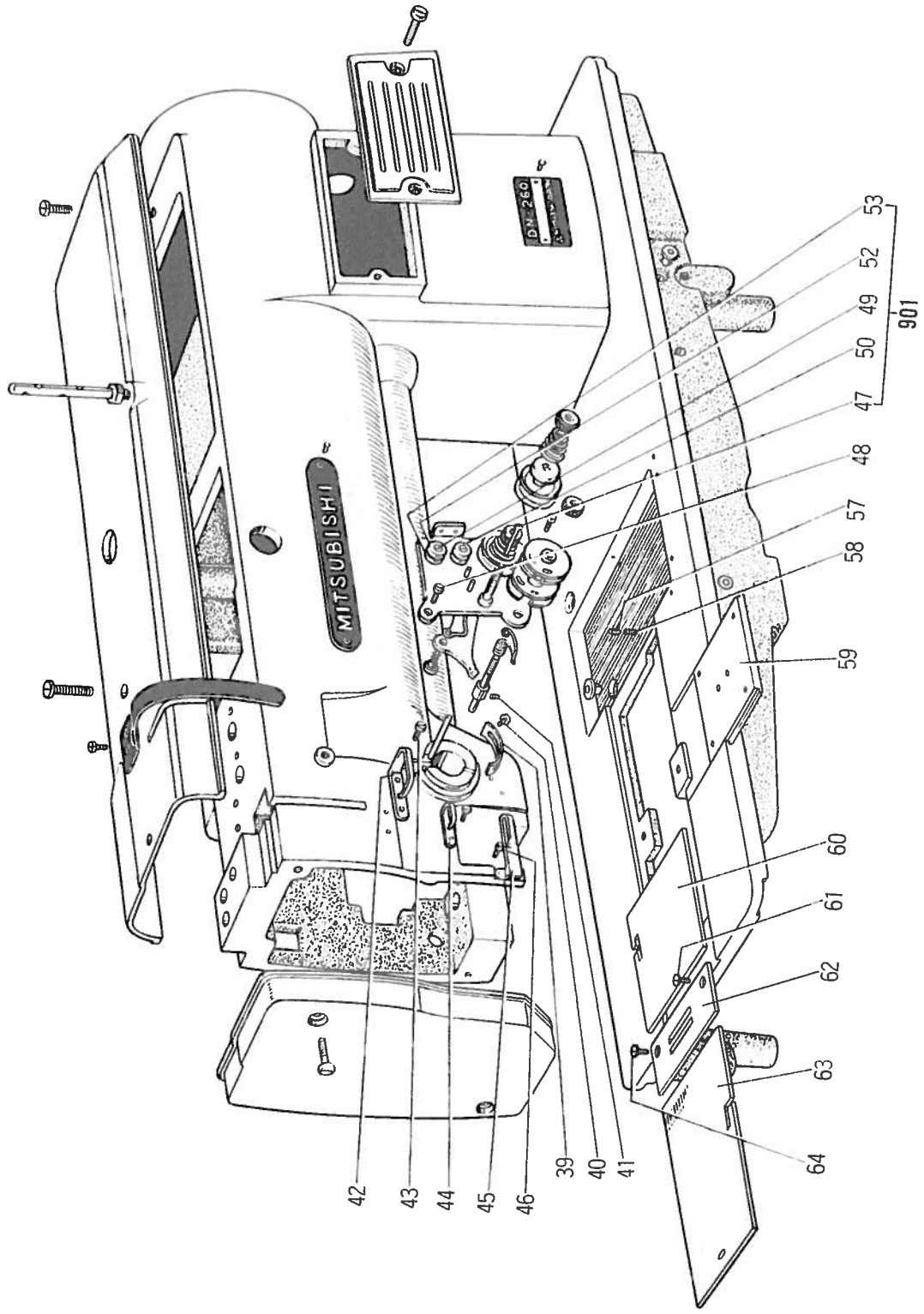


901

DN-260形 本体部分  
ARM BED

Fig. No.	サービ部品コード Part No.	資材コード Code No.	部 品 名	Name of Part	個/台 Amt. req								備 考 Remarks	
					DN 260	DN 262	DN 265	DN 267	DN 275					
1		W225177G01	アームベットの組	Arm and bed	1									
		W225177G02	アームベットの組	Arm and bed										
		W220699G01	アームベットの組	Arm and bed										
		W220699G02	アームベットの組	Arm and bed										
2	MN 10A4 742	W462905H01	蓋	Cover						1				
4	M9 5001 062	S 573141H03	ねじリベット 2×5	Screw rivet										
6	MN 10A1 830	W338247H01	面 板	Face plate	3	3	3	3	3					
7	M9 1102 004	W467880H01	アラマイねじ 11/64(40)×10	Screw	6	6	6	6	6					
8	MN 10A0 584	W479316H01	天秤カバ-	Screw	1	1	1	1	1					
9	M9 1110 002	W500294H01	平 ね じ 11/64(40)×8	Thread take-up cover	2	2	2	2	2					
14	MN 10A1 600	W219155H02	トップカバー	Screw	1	1	1	1	1					
15	M9 0918 002	W500262H01	平 ね じ 9/64(40)×23	Top cover	1	1	1	1	1					
16	M9 0915 002	W500261H01	平 ね じ 9/64(40)×14	Screw for top cover	1	1	1	1	1					
17	MN 10A2 181	W445861H01	糸案内(トップカバー)	Screw for top cover	1	1	1	1	1					
18	M9 1202 045	W500001H01	ナ ッ ト 3/16(28)	Thread guide (top cover)	2	2	2	2	2					
19	MN 10A0 800	W461026H01	蓋 (前蓋)	Thread guide nut	2	2	2	2	2					
20	M9 1101 004	W466810H01	アラマイねじ 11/64(40)×9	Front cover	1	1	1	1	1					
901	MN 10E0 210	W225101G01	調節器立(上糸)	Front cover screw	2	2	2	2	2					
21	M9 0403 060	W501025H01	糸ゆるめピン(大) 4φ×6.1	Thread tension regulator Assy,	1	1	1	1	1					
22		W450010H01	取 付 板	Thread releasing pin (large)	1	1	1	1	1					
23		W450020H01	糸 ゆ る め	Thread regulator plate	1	1	1	1	1					Fig. No. 901に含む
25	M9 0902 015	W501026H01	平 ね じ 段 付 9/64(40)×6	Thread releasing plate	1	1	1	1	1					
26	MN 10A0 553	W445932H01	調 子 棒	Screw	2	2	2	2	2					
27	MN 10A0 851	W502148H01	線細工ばね(戻しばね)	Tension stud	1	1	1	1	1					
28	MN 10A0 555	W445933H01	調 子 皿	Reverse spring	1	1	1	1	1					
29	MN 10A0 556	W445934H01	調 子 皿 支 え	Tension disc	4	4	4	4	4					
30	MN 10A3 245	W461785H01	円 垂 ば ね (3)	Disc Presser	2	2	2	2	2					
31	M9 1603 046	W502940H01	つまみナット 1/4(40)×4.5	Tension spring (3)	2	2	2	2	2					
32	M9 0205 060	W502063H01	ピ ン 2.6φ×14	Tension nut	3	3	3	3	3					
33	MN 10A0 554	W450011H01	調 子 軸	Thread guide pin	4	4	4	4	4					
34	MN 10A0 187	W450012H01	糸 取 り ば ね	Tension stud	1	1	1	1	1					
35	MN 10E0 175	W445937H01	板 (糸案内章) (1) 糸案内章(組)	Take-up spring	1	1	1	1	1					
36		W445938H01	板 (糸案内章) (2) 糸案内章(組)	Thread controller disc (1)	2	2	2	2	2					
37		W445939H01	フッシュ(糸案内章ボス)	Thread controller disc (2)	2	2	2	2	2					
38	M9 0603 003	W502062H01	丸 平 ね じ 3/32(56)×12	Thread controller stud	2	2	2	2	2					
				Screw	1	1	1	1	1					

DN-260形 本体部分  
ARM BED



DN-260形 本体部分  
ARM BED

Fig. No.	サービス部品コード Part No.	資材コード Code No.	部品名	Name of Part	備						考	
					DN	DN	DN	DN	DN	DN		Amt. req
39	MN 10A0 477	W445942H01	ストッパー(糸取りばね)	Tension spring stopper	1	1	1	1	1	1		
40	M9 0907 002	W500076H01	平ね じ 9/64(40)×5	Screw	1	1	1	1	1	1		
41	M9 1513 001	B 509060H01	止めね じ 15/64(28)×10	Screw	1	1	1	1	1	1		
42	MN 10A0 181	W445857H01	糸案内(アーム上)	Thread guide (upper)	1	1	1	1	1	1		
43	M9 0904 011	W500147H01	丸皿ね じ 9/64(40)×6.5	Screw	2	2	2	2	2	2		
44	MN 10A1 181	W445858H01	糸案内(アーム中)	Thread guide (center)	1	1	1	1	1	1		
45	MN 10A3 181	W446710H01	糸案内(アーム下)	Thread guide (lower)	1	1	1	1	1	1		
46	M9 0920 002	W501523H01	平ね じ 9/64(40)×6.5	Screw	1	1	1	1	1	1		
47	M9 0203 060	W462824H01	ピン(糸ゆるめピン) 2φ×15	Thread releasing pin (small)	1	1	1	1	1	1		
48	M9 1110 002	W500294H01	平ね じ 11/64(40)×8	Screw	2	2	2	2	2	2		Fig. No. 901に含む
49	MN 10A0 366	W502211H01	キヤップ	Thread controller cover	1	1	1	1	1	1		
50	M9 0902 016	W502210H01	丸平ね じ 段付 9/64(40)	Screw	2	2	2	2	2	2		Fig. No. 901に含む
51	MN 10A1 572	W502065H01	つる巻きばね	Upper thread tension spring	2	2	2	2	2	2		
52	MN 10A1 555	W502212H01	調子皿	Thread guide disc	2	2	2	2	2	2		
53	MN 10A0 155	W502213H01	案内台	Thread guide bracket	2	2	2	2	2	2		
57	M9 0401 060	W501034H01	ピン 4φ×10	Pin	2	2	2	2	2	2		
58	MN 10A0 572	W501035H01	つる巻きばね	Spring	1	1	1	1	1	1		
59	MN 10A0 472	W319989H01	すべり板(前)	Slide plate (front)	1	1	1	1	1	1		
60	MN 10A0 474	W445916H01	すべり板(右)	Slide plate (right)	1	1	1	1	1	1		
61	M9 1106 011	W502948H01	丸皿ね じ 11/64(40)×5.7	Screw	1	1	1	1	1	1		
62	MN 10J6 101	W467274H01	針	Needle	1	1	1	1	1	1		
63	MN 10A0 473	W445915H01	すべり板(左)	Slide plate 3/16	1	1	1	1	1	1		(23ページ参照)
64	M9 0951 003	W501004H01	丸平ね じ 9/64(36)×6.5	Screw	1	1	1	1	1	1		



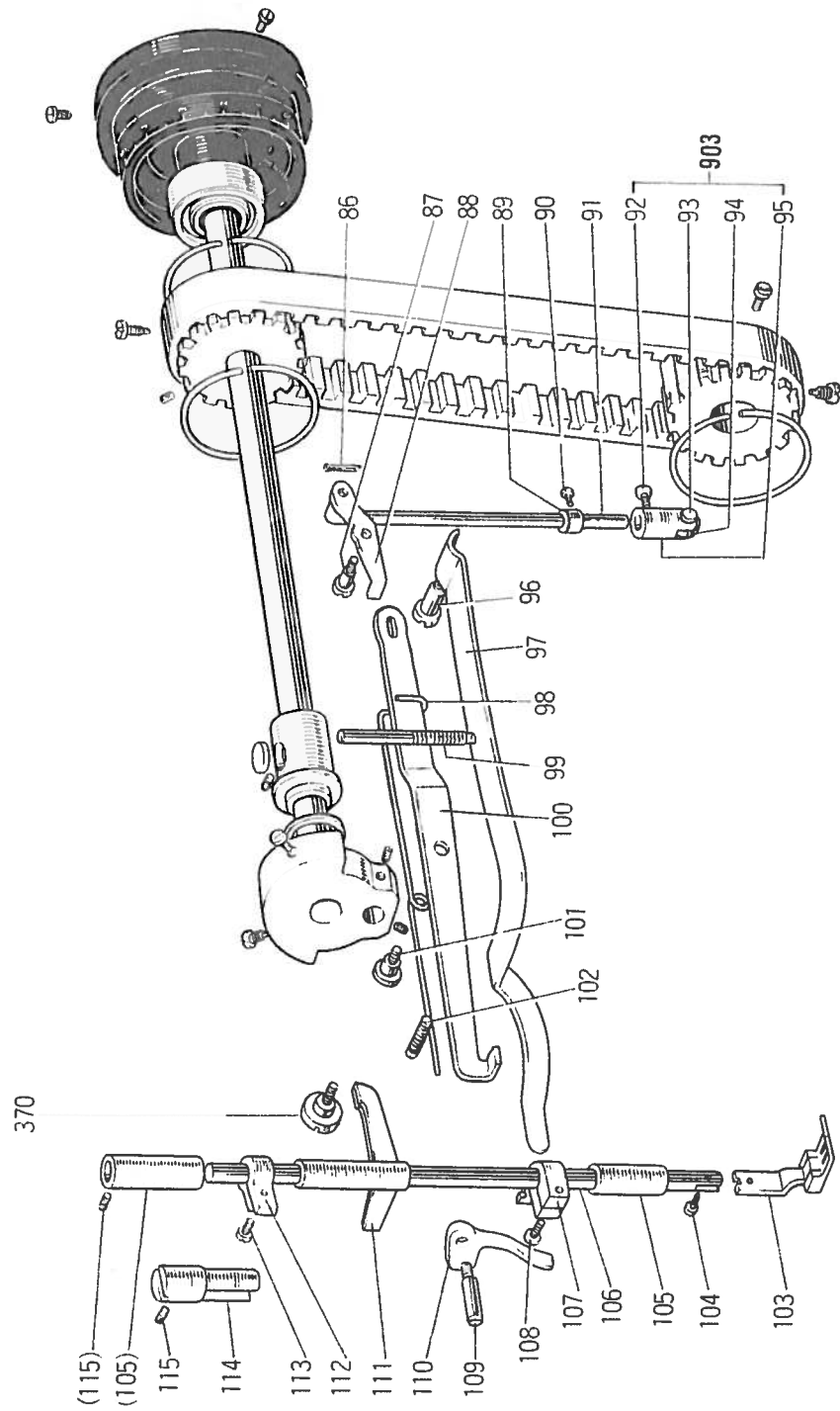
DN-260形 上軸部分

UPPER SHAFT MECHANISM

Fig. No.	サービス部品コード Part No.	資材コード Code No.	部 品 名	Name of Part	個/台						備 考	
					DN 260	DN 262	DN 265	DN 267	DN 275	Remarks		
65	MN 10A0 383	W445865H01	クランク	Crank	1							
66	MN 12B0 383	W462915H01	クランク	Crank		1						
67	M9 1802 006	B 503851H01	平ねし棒先 9/32(28)×14	Position screw	1	1	1	1	1			
68	M9 1801 002	W500306H01	平ねし棒先 9/32(28)×13	Screw	1	1	1	1	1			
69	M9 1606 001	B 504016H01	止めねじ 1/4(40)×7	Set screw	1	1	1	1	1			
70	M9 1601 001	W500486H01	止めねじ 1/4(40)×3.2	Set screw	1	1	1	1	1			
71	MN 10A0 482	W445867H01	スリール	Ring	1	1	1	1	1			
72	M9 1654 001	W501017H01	止めねじ 1/4(24)×13.8	Screw for arm shaft bushing	1	1	1	1	1			
73	MN 10A2 740	W501204H01	フェルト	Felt	1	1	1	1	1			
74	MN 10A0 231	W445868H01	メタル (上軸)	Arm shaft bushing	1	1	1	1	1			
75	MN 10A0 230	W319981H01	上軸	Arm shaft	1	1	1	1	1			
76	MN 10A0 767	W447043H01	歯形ベルト車(ベルト車上)	Timing belt pulley (upper)	1	1	1	1	1			
77	M9 1501 007	B 509256H01	丸平ねし棒先 15/64(28)×14.5	Screw	1	1	1	1	1			
78	M9 1511 001	W500706H01	止めねじ 15/64(28)×9.5	Screw	1	1	1	1	1			
902	MN 10A1 851	B 411094H01	線細工ばね	Spring flange	3	3	3	3	3			
79	MN 10E0 682	W454814G01	ブーリー (組)	Balance wheel Assy,	1	1	1	1	1			
80		W445869H01	軸受け	Ball bearing (upper shaft)	1	1	1	1	1			
81	M9 1502 002	W322720H01	ブーリー	Balance wheel	1	1	1	1	1			Fig. No. 902に含む
82	MN 10A0 686	W500509H01	平ねし棒先 15/64(28)×12	Set screw	1	1	1	1	1			
83	MN 10A0 768	W326218H01	歯形ベルト	Timing belt	2	2	2	2	2			
84	MN 10A0 768	W447044H01	歯形ベルト車(ベルト車下)	Timing belt	1	1	1	1	1			
85	M9 1503 007	W501212H01	丸平ねし棒先 15/64(28)×10.5	Timing belt pulley (lower)	1	1	1	1	1			
	M9 1504 002	B 508963H01	平ねし棒先 15/64(28)×10	Screw	1	1	1	1	1			



DN-260形 上軸と押え機構部分  
UPPER SHAFT & PRESSER FOOT MECHANISM

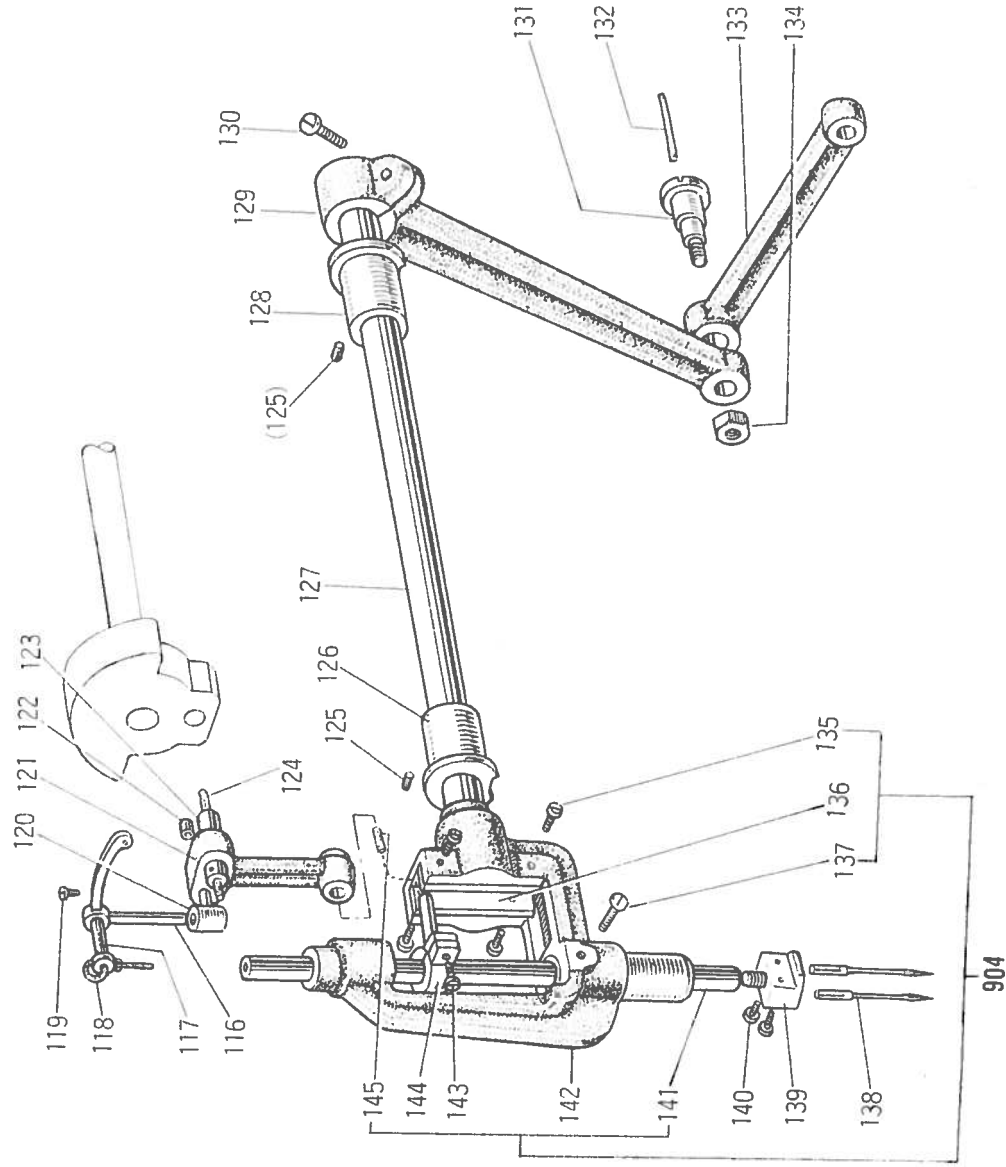


DN-260形 上軸と押え機構部分

UPPER SHAFT & PRESSER FOOT MECHANISM

Fig. No.	サービス部品コード Part No.	資材コード Code No.	部 品 名	Name of Part	備 考										
					Amt. req				備 考						
					DN 260	DN 262	DN 265	DN 267	DN 275	Remarks					
86	M9 0101 062	W500245H01	割りピン	Split pin	1	1	1	1	1						
87	M9 1601 016	W501020H01	丸平ねじ段付 1/4(24)×14	Screw	1	1	1	1	1						
88	MN 10A1 725	W445923H01	レバー(膝上げてこ(2))	Knee lifter lever (2)	1	1	1	1	1						
89	MN 10A0 352	W445924H01	カラ	Collar	1	1	1	1	1						
90	M9 1107 002	W500092H01	平ねじ 11/64(40)×5.5	Screw	1	1	1	1	1						
91	MN 10A0 511	W319994H01	操作棒(突上げ棒)	Lifting rod	1	1	1	1	1						
903	MN 10E0 970		ローラーだき(組)	Rod roller bracket Assy.	1	1	1	1	1						
92	M9 1107 002	W500092H01	平ねじ 11/64(40)×5.5	Screw	1	1	1	1	1						
93	M9 0901 016	W501022H01	丸平ねじ段付 9/64(40)×11	Screw	1	1	1	1	1						Fig. No. 903に含む
94	MN 10A0 972	W445940H01	ローラー	Rod roller	1	1	1	1	1						"
95	MN 10A0 970	W445925H01	ローラーだき	Rod roller bracket	1	1	1	1	1						"
96	M9 1602 016	W501006H01	丸平ねじ段付 1/4(24)×29	Screw	1	1	1	1	1						"
97	MN 10A0 258	W319992H01	板ばね(押え板ばね)	Presser spring	1	1	1	1	1						
98	MN 10A0 729	W445922H01	ひねりばね	Lifting lever spring	1	1	1	1	1						
99	M9 1601 033	W445917H01	ピンねじ 1/4(40)×78	Pressure regulating screw	1	1	1	1	1						
100	MN 10A0 725	W319993H01	レバー(膝上げてこ)	Lifting lever	1	1	1	1	1						
101	M9 2201 030	W446725H01	特殊ねじ 5/16(24)×24	Lifting lever hinge screw	1	1	1	1	1						
102	M9 1653 002	W501019H01	平ねじ 1/4(24)×19	Spring stop screw	1	1	1	1	1						
103	MN 10J6 105	W328858H01	押え 3/16	Presser foot 3/16	1	1	1	1	1						(23ページ参照)
104	MN 12J6 105	W328876H01	押え 3/16	Presser foot 3/16	1	1	1	1	1						( " )
105	M9 0851 015	W501007H01	平ねじ段付 1/8(44)×9	Screw	1	1	1	1	1						
106	MN 10A0 267	W445929H01	メタル(押え棒)	Presser bar bushing	2	2	2	2	2						
107	MN 10A0 262	W445919H01	押え棒	Presser bar	1	1	1	1	1						
108	MN 10A0 702	W445921H01	ばね受け	Spring bracket	1	1	1	1	1						
109	M9 0905 002	W500470H01	平ねじ 9/64(40)×8.5	Screw	1	1	1	1	1						
110	M9 0201 033	W501024H01	ピンねじ 3/16(28)×24.5	Hinge screw	1	1	1	1	1						Fig. No. 107に含む
111	MN 10A0 252	W459307H01	レバー(押え上げ)	Presser bar lifter	1	1	1	1	1						
112	MN 10A0 264	W319991H01	押え棒上げ	Releasing lever bracket	1	1	1	1	1						
113	MN 10A0 265	W445920H01	押え棒だき	Presser bar guide lever	1	1	1	1	1						
114	M9 0903 003	B 509268H01	丸平ねじ 9/64(40)×10	Screw	1	1	1	1	1						
115	MN 10A0 263	W445918H01	案内金(押え棒案内)	Presser bar positioning guide	1	1	1	1	1						
370	M9 1653 001	W500478H01	止めねじ 1/4(24)×8	Set screw	1	1	1	1	1						
370	M9 1603 016	W501014H01	丸平ねじ段付 1/4(24)×13	Hinge screw	1	1	1	1	1						

DN-260形 天びん部分  
THREAD TAKE-UP MECHANISM



DN-260形 天びん部分

THREAD TAKE-UP MECHANISM

Fig. No.	サーピス部品コード Part No.	資材コード Code No.	部品名	Name of Part	個/台 Amt. req.						備考 Remarks
					DN 260	DN 262	DN 265	DN 267	DN 275		
116	MN 10A0 582	W445882H01	天びん	Thread take-up lever	1						
117	MN 12B0 582	W462828H01	天びん	Thread take-up lever	1						
118	MN 10A0 587	W445883H01	段付軸(天秤支え軸)	Take-up lever support stud	1						
119	MN 10E2 148	W4444138H01	紐	Oil wick	1						
120	MN 1502 002	W500509H01	平ね 2.5φ×240	Screw	1						
121	MN 10A0 588	W445881H01	すべり金(天秤滑り)	Take-up slide block	1						
122	MN 10A0 661	W322764H01	連接棒(針棒クランクロッド)	Needle bar connection link	1						
123	MN 10A0 500	W501275H01	栓 (アルミ)	Plug (aluminium)	1						Fig. No. 904に含む
124	MN 10A0 387	W445866H01	軸(クランクピン)	Crank pin	1						
125	MN 10A1 740	W500801H01	フェルト	Felt	1						
126	MN 1653 001	W500478H01	止めねじ 1/4(24)×8	Screw	1						
127	MN 10A0 669	W462919H01	メタル(針棒揺動軸左)	Needle bar rock shaft bushing (left)	6	6	6	6	6	6	
128	MN 10A0 668	W445872H01	軸(針棒揺動軸)	Needle bar rock shaft	1						
129	MN 10A1 669	W445871H01	メタル(針棒揺動軸右)	Needle bar rock shaft bushing (right)	1						
130	MN 10A0 670	W319982H01	腕(針棒揺動桿)	Needle bar rock shaft crank	1						
131	M9 1603 003	W501009H01	丸平ね 1/4(24)×16	Screw	2	2	2	2	2	2	
132	M9 2001 015	W501010H01	平ね 1/4(24)×16	Hinge screw	1						
133	MF 10E2 148	W462978H01	紐	Oil wick	1						
134	MN 10A0 956	W445880H01	連接棒	Rock shaft crank link	1						
135	M9 2002 045	W501187H01	ナット 5/16(24)	Nut	1						
136	M9 0604 011	W501205H01	丸皿ねじ 3/32(56)×4	Screw	1						
137	MN 10A1 476	W445873H01	スベーサー	Screw	4	4	4	4	4	4	Fig. No. 904に含む
138	M9 0805 002	B 508852H01	平ね 1/8(44)×4.5	Screw	2	2	2	2	2	2	"
		S 970004H02	ミシン針 DP×5#14	Needle	4	4	4	4	4	4	"
		S 970004H06	ミシン針 DP×5#21	Needle	2						
139	MN 10J6 102	W467851H01	針 だき 3/16	Needle clamp 3/16	2						
140	M9 0935 003	W500991H01	丸平ね 9/64(40)×3	Set screw	1						(23ページ参照)
141	MN 10A0 660	W445878H01	針	Needle bar	2	2	2	2	2	2	Fig. No. 139に含む
142	MN 10A0 666	W324540H01	支え(針棒支え)	Needle bar rock frame	1						Fig. No. 904に含む
143	M9 0905 002	W500470H01	平ね 9/64(40)×8.5	Screw	1						"
144	MN 10A0 665	W445877H01	針棒だき	Needle bar connecting stud	1						"
145	MN 10A0 740	W500499H01	フェルト	Felt	1						"
904	MN 10E0 666		針棒支え(組)	Needle bar rock frame Assy.	1	1	1	1	1	1	

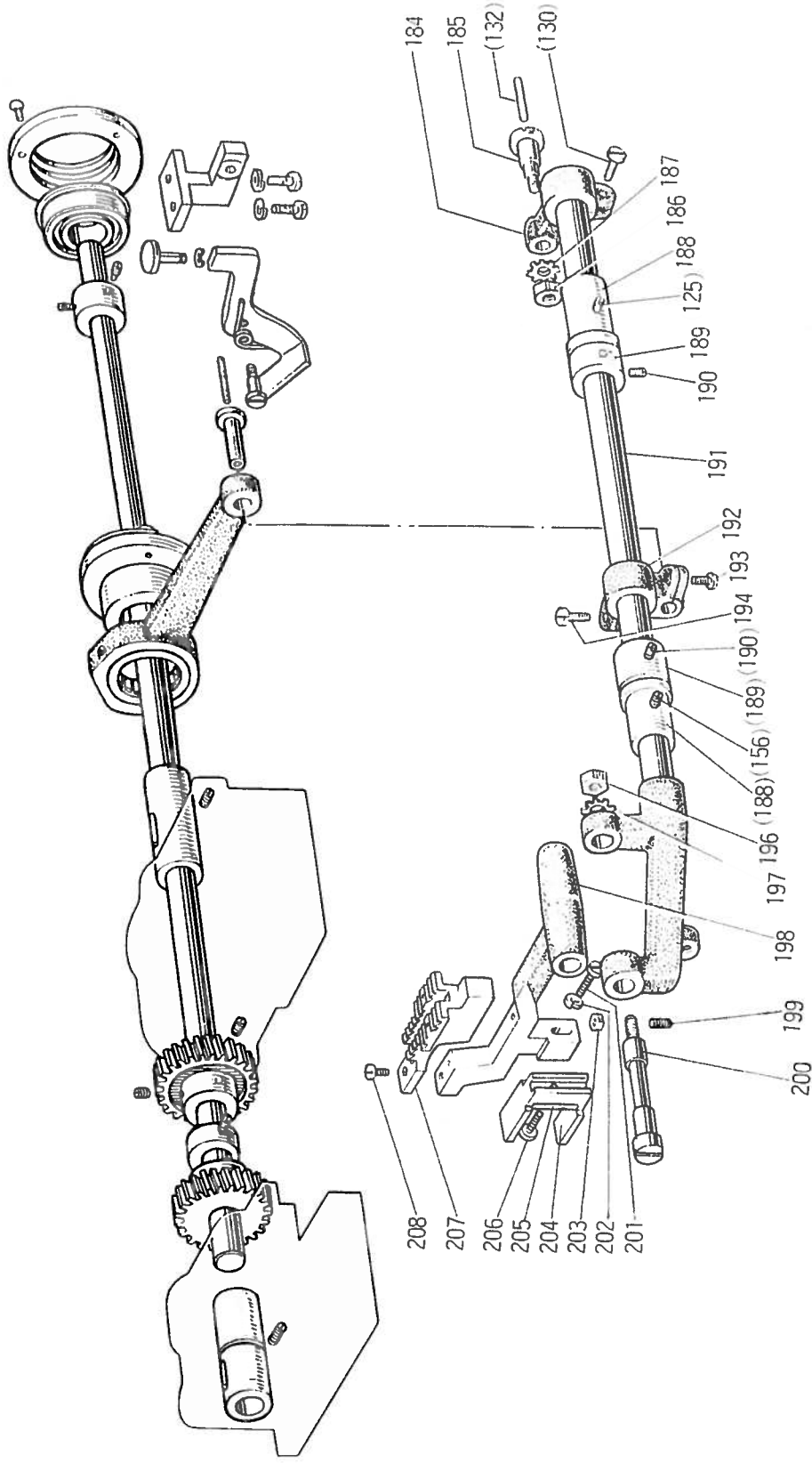


DN-260形 下軸部分

LOWER SHAFT MECHANISM

Fig. No.	サービ部品コード Part No.	資材コード Code No.	部品名	Name of Part	個/台 Amt. req						備考 Remarks
					DN 260	DN 262	DN 265	DN 267	DN 275		
148	MN 10A0 451	W445890H01	メタル (下軸左)	Hook driving shaft bushing (left)	1	1	1	1	1		
149	MN 10A0 642	W319984H01	ねじ歯車 (大)	Gear (large)	2	2	2	2	2		
150	MN 10A0 292	W445912H01	偏心輪(送り上下カム)	Feed lifting cam	1	1	1	1	1		
151	M9 1603 001	W468269H01	止めねじ 1/4(40)×5	Screw	2	2	2	2	2		
152	M9 1602 001	W5000036H01	止めねじ 1/4(40)×4	Screw	8	8	8	8	8		
153	MN 10A0 450	W445889H01	下軸	Hook driving shaft	1	1	1	1	1		
154	MN 10A0 452	W445891H01	メタル (下軸右)	Hook driving shaft bushing (right)	1	1	1	1	1		
156	M9 1654 001	W501017H01	止めねじ 1/4(24)×10.8	Screw	2	2	2	2	2		
905	MN 10E0 293		送りロッド (組)	Feed connection Assy,	1	1					
157		W450960H01	カラ	Collar	1	1					
158	M9 1513 001	B 509060H01	止めねじ 15/64(28)×11	Screw	2	2	2	2	2		Fig. No. 906に含む
159	M9 0103 070	W462946H01	ニードルベアリング NTNINA-SC203	Needle bearing	1	1	1	1	1		"
160	MN 10A0 293	W445906H01	連接棒(送りロッド)	Feed connection	1	1					Fig. No. 905に含む
906	MN 10E0 290		送り調節器 (組)	Feed regulator Assy,	1	1					"
161		W453593H01	偏心輪 (駆動軸)	Eccentric link	1	1	1	1	1		
162		W453594H01	偏心輪 (偏心輪)	Eccentric	1	1	1	1	1		Fig. No. 906に含む
163	MN 10A1 729	W501163H01	ひねりばね	Spring	1	1	1	1	1		"
164	M9 0901 015	W501162H01	平ねじ 段付 9/64(40)×11.3	Screw	1	1	1	1	1		"
165	MN 10A0 381	W446370H01	クラッチ板	Friction plate	1	1	1	1	1		"
166		W446371H01	カバー	Cover plate	1	1	1	1	1		"
167	M9 0906 002	W500791H01	平ねじ 9/64(40)×4.5	Screw	2	2	2	2	2		"
168	MN 10A0 750	W445887H01	ブッシュ	Needle bar connecting stud	1	1	1	1	1		"
169	M9 1602 001	W500036H01	止めねじ 1/4(40)×4	Screw	1	1	1	1	1		"
170	M9 1603 001	W468269H01	止めねじ 1/4(40)×5	Screw	1	1	1	1	1		"
171	MN 10E0 456	W462945G01	軸受け (下軸)	Ball bearing (lower shaft)	1	1	1	1	1		"
172	MN 10A0 771	W461041H01	押え板(玉軸受)(ベアリング押え)	Bearing holder	1	1	1	1	1		"
173	M9 0902 011	W500994H01	丸皿ねじ 9/64(40)×7	Screw	3	3	3	3	3		"
174	MN 10A0 951	W453591H01	取付台	Lever bracket	1	1	1	1	1		"
175	MN 10A0 270	W460512H01	押しボタン	Push button	1	1	1	1	1		"
176	M9 0505 065	S 592411H05	E形止め輪 5	Stop ring	1	1	1	1	1		"
177	M9 0401 053	S 561121H03	ばね座金 4	Spring washer	2	2	2	2	2		"
178	M9 1113 002	W500182H01	平ねじ 11/64(40)×15	Screw	2	2	2	2	2		"
179	MN 10A0 269	W461027H01	レバー(押しボタン)	Push button lever	1	1	1	1	1		"
180	MN 10A2 729	W502469H01	ひねりばね	Twisted spring	1	1	1	1	1		"
181	M9 1104 015	W500205H01	平ねじ 段付 11/64(40)×14.5	Screw	1	1	1	1	1		"
182	M9 0701 063	W501015H01	ピン	Pin	1	1	1	1	1		"
183	MF 10E3 148	W500231H01	紐 3φ×25	Oil wick	1	1	1	1	1		"

DN-260形 送り軸部分  
LOWER FEED MECHANISM



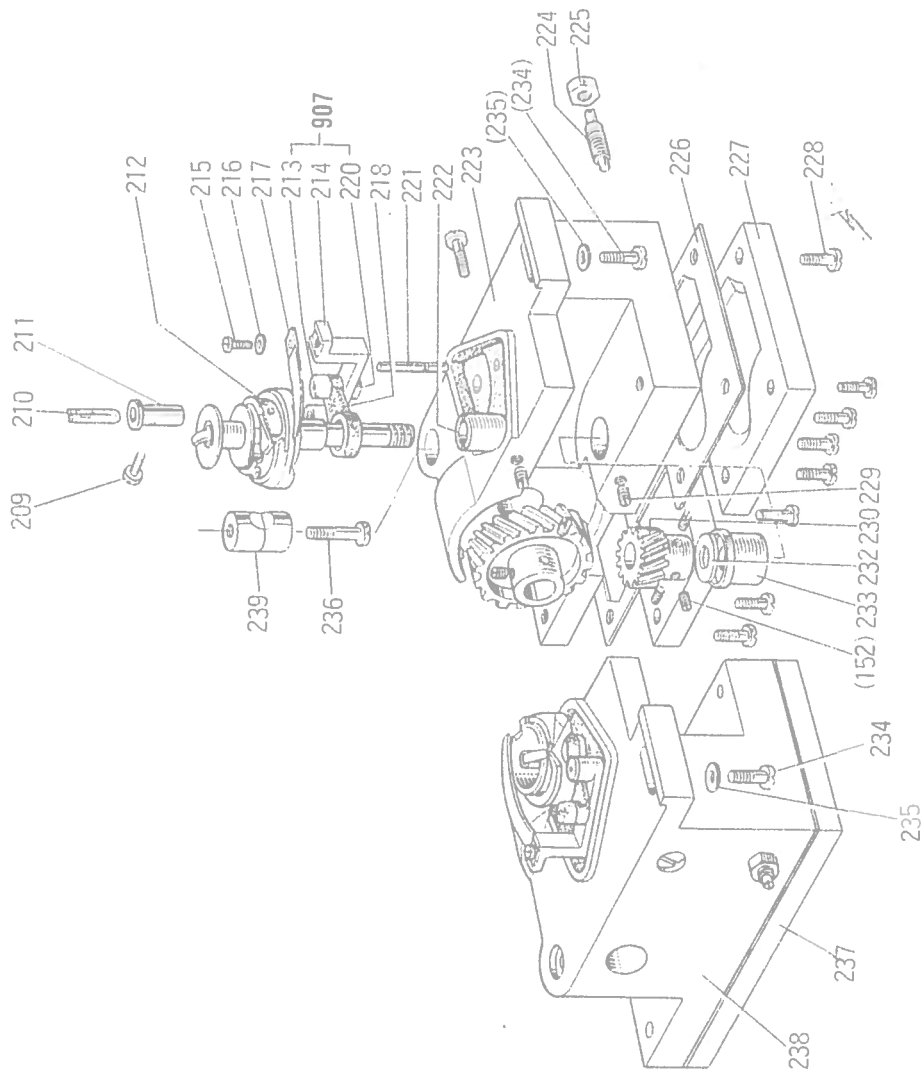
DN-260形 送り軸部分

LOWER FEED MECHANISM

Fig. No.	サ-ビス部品コード Part No.	資材コード Code No.	部 品 名	Name of Part	個/台 Amt. req								備 考 Remarks	
					DN 260	DN 262	DN 265	DN 267	DN 275					
184	MN 10A0 275	W445908H01	腕 (送り腕右)	Feed lifting crank (right)	1	1	1	1	1	1	1			
185	M9 2001 015	W501010H01	平ねじ段付 5/16(24)×26.2	Screw	1	1	1	1	1	1	1			
186	M9 2002 045	W501187H01	ナット 5/16(24)	Nut	1	1	1	1	1	1	1			
187			歯付き座金	Toothed washer	1	1	1	1	1	1	1			
188	MP 00B0 285	W445910H01	メタル (送り軸)	Feed driving rock shaft bushing	2	2	2	2	2	2	2			
189	MP 00B0 352	W445954H01	カラ	Collar	2	2	2	2	2	2	2			
190	M9 1503 001	B 508971H01	止めねじ 15/64(28)×4.5	Screw	4	4	4	4	4	4	4			
191	MN 10A0 284	W319986H01	送り軸	Feed driving rock shaft	1	1	1	1	1	1	1			
192	MN 10A0 274	W462949H01	腕 (送り腕左)	Feed driving crank (left)	1	1	1	1	1	1	1			
193	M9 1603 003	W501009H01	丸平ねじ 1/4(24)×16	Screw	1	1	1	1	1	1	1		Fig. No. 192に含む	
194	M9 1203 002	B 509178H01	平ねじ 3/16(28)×15	Screw	1	1	1	1	1	1	1		"	
196	M9 1602 045	W501058H01	ナット 1/4(24)	Nut	1	1	1	1	1	1	1			
197	M9 0601 051	S 563122H05	歯付座金 B6	Toothed washer	1	1	1	1	1	1	1			
198	MN 10A0 281	W459348H01	送り台	Feed bar	1	1	1	1	1	1	1			
199	M9 0851 001	W501001H01	止めねじ 1/8(40)×15	Screw	1	1	1	1	1	1	1			
200	MN 10A0 283	W445911H01	丸平ねじ段付(送り台支え軸)	Feed bar hinge stud	1	1	1	1	1	1	1			
201	M9 1503 003	W501002H01	丸平ねじ 15/64(28)×13	Screw	1	1	1	1	1	1	1			
202	M9 0604 050	W500645H01	座金	Washer	1	1	1	1	1	1	1			
203	M9 0801 045	W501210H01	ナット 1/8(40)	Nut	1	1	1	1	1	1	1			
204	MN 10A0 282	W445913H01	二又 (送り台)	Feed eccentric fork	1	1	1	1	1	1	1			
205	MN 10A3 740	W501011H01	フェルト	Felt	1	1	1	1	1	1	1			
206	M9 0804 003	W501003H01	丸平ねじ 1/8(44)×4	Screw	1	1	1	1	1	1	1			
207	MN 10J6 104	W467287H01	送り 3/16	Feed dog 3/16	1	1	1	1	1	1	1		(23ページ参照)	
	MN 12J6 104	W467824H01	送り 3/16	Feed dog 3/16	1	1	1	1	1	1	1		( " )	
208	M9 0851 002	W501000H01	平ねじ 1/8(40)×7	Screw	2	2	2	2	2	2	2			



DN-260形 かま機構部分  
HOOK MECHANISM

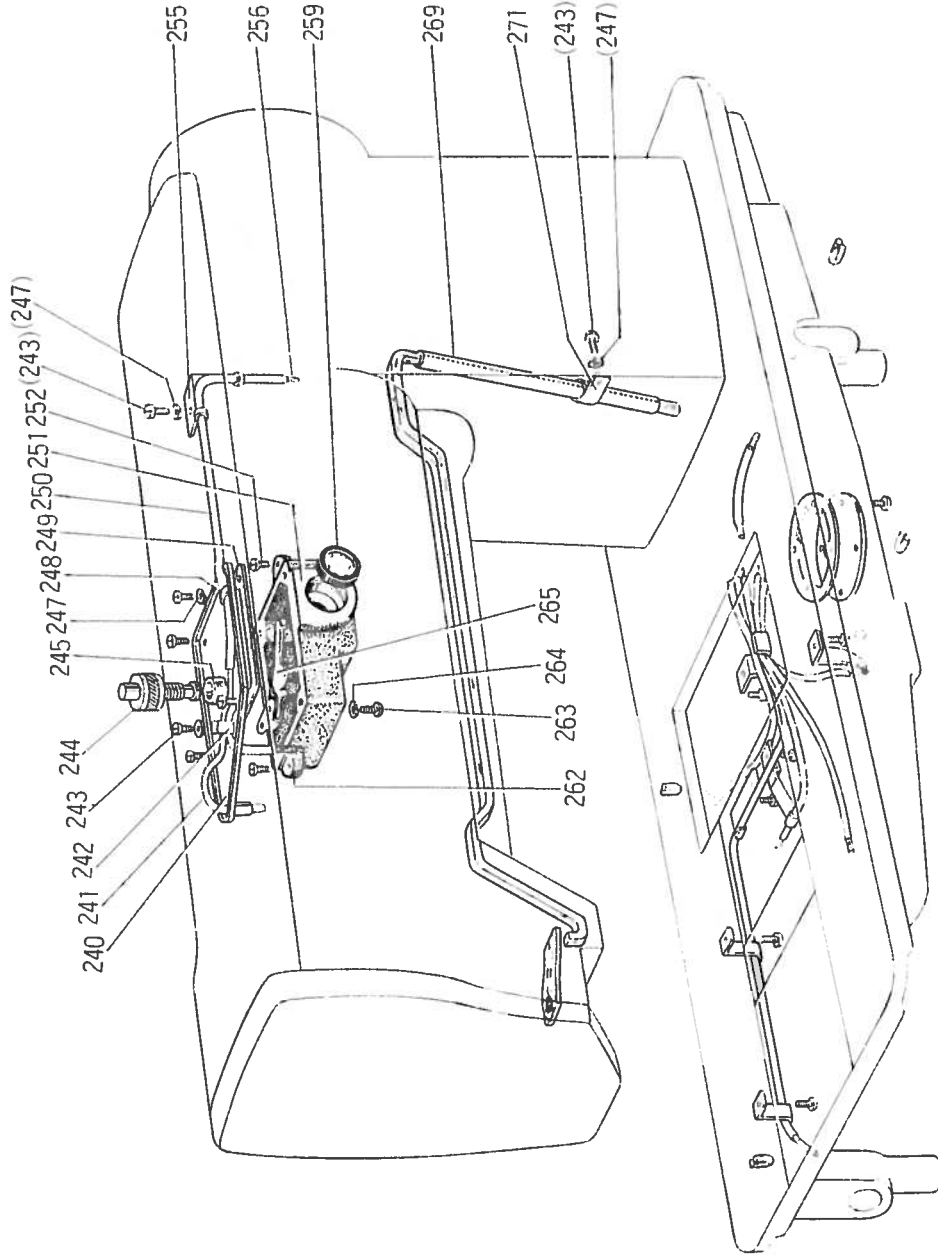


DN-260形 かま機構部分

HOOK MECHANISM

Fig. No.	サービス部品コード Part No.	資材コード Code No.	部品名	Name of Part	個台 Amt. req						備考 Remarks
					DN 260	DN 262	DN 265	DN 267	DN 275		
209	M9 1206 002	W469860H01	平ねじ 3/16(28)×22	Screw	2	2	2	2	2		
210	MF 10E2 148	W462980H01	紐 2.5φ×15	Oil wick	2	2	2	2	2		
211	MN 10A0 302	W445901H01	オープン支え(オープン支え軸)	Opener holder pin	2	2	2	2	2		
212	MN 10A0 120	W319995H01	かま 12-15M	Rotating hook Assy.	2	2	2	2	2		
213	MN 12B0 120	W326230H01	かま 12-15MM	Rotating hook Assy.	2	2	2	2	2		KRT12-5M
214	M9 1254 030	W445904H01	特殊ねじ(オープン支えピン)	Bobbin case opener holder pin	2	2	2	2	2		KRT12-5LM
215	MN 10A0 301	W445902H01	オープン支え	Bobbin case opener holder	2	2	2	2	2		Fig. No. 907に含む
216	M9 0910 003	W459390H01	オープン支え	Bobbin case opener holder	2	2	2	2	2		"
217	M9 0401 050	B 509270H01	丸平ねじ 9/64(40)×7	Screw	2	2	2	2	2		"
218	MN 10A0 300	W445903H01	座金	Washer	2	2	2	2	2		
219	MN 10A0 340	W445900H01	オープンナール	Bobbin case opener	2	2	2	2	2		
220	M9 0501 051	W445900H01	連接棒(かまクランク腕)	Bobbin case opener holder link	2	2	2	2	2		
221	M9 1251 045	S 563122H04	歯付座金 B5	Toothed washer	2	2	2	2	2		Fig. No. 907に含む
222	MN 10A0 250	W509177H01	ナット 3/16(32)	Nut	2	2	2	2	2		"
223	MN 10A0 342	W502458H01	オイルゲージ	Oil gauge	2	2	2	2	2		"
224	MN 12B0 342	W445898H01	メタル(かま軸上)	Hook driving shaft bushing (upper)	2	2	2	2	2		
225	MN 10A0 345	W462940H01	メタル(かま軸下)	Hook driving shaft bushing (upper)	2	2	2	2	2		
226	MN 12B0 345	W220612H01	かま台(右)	Hook saddle (right)	2	2	2	2	2		
227	MN 12B0 345	W220606H01	かま台(左)	Hook saddle (right)	1	1	1	1	1		
228	M9 1252 030	W502747H01	特殊ねじ(コックねじ) 3/16(32)	Hook saddle (right)	1	1	1	1	1		
229	M9 1251 045	B 509177H01	ナット 3/16(32)	Cock screw	2	2	2	2	2		
230	MN 10A0 691	W445895H01	ガスケット	Nut	2	2	2	2	2		
231	MN 10A0 742	W445896H01	蓋(かま台右)	Gasket	2	2	2	2	2		
232	M9 1201 004	W469526H01	ブラマイねじ 3/16(28)×11	Oil cover (hook saddle left)	1	1	1	1	1		
233	MN 10E0 301		オープン支え(組)	Screw	16	16	16	16	16		
234	M9 1503 001		オープン支え(組)	Bobbin case opener Assy.	1	1	1	1	1		
235	MN 10A0 643	B 508971H01	止めねじ 15/64(28)×4.5	Bobbin case opener Assy.	4	4	4	4	4		
236	M9 1001 050	W445892H01	ねじ歯草(小)	Screw	2	2	2	2	2		
237	MN 10A0 343	W501041H01	座金	Hook shaft gear (small)	2	2	2	2	2		
238	M9 1652 002	W445899H01	メタル(かま軸下)	Washer	2	2	2	2	2		
239	M9 0701 050	W501208H01	平ねじ 1/4(24)×28	Hook driving shaft bushing (lower)	2	2	2	2	2		
240	M9 1509 002	B 509331H01	座金	Screw	2	2	2	2	2		
241	MN 10A1 742	W509074H01	平ねじ 15/64(28)×30	Washer	2	2	2	2	2		
242	MN 10A0 344	W445893H01	蓋(かま台右)	Screw	2	2	2	2	2		
243	MN 12B0 344	W220611H01	かま台(左)	Oil cover (hook saddle right)	1	1	1	1	1		
244	MP 00B0 750	W220626H01	かま台(右)	Hook saddle (left)	1	1	1	1	1		
245		W445905H01	ブッシュ	Hook saddle (left)	1	1	1	1	1		
246				Pinching bushing	2	2	2	2	2		

DN-260形 給油機構部分  
LUBRICATION MECHANISM

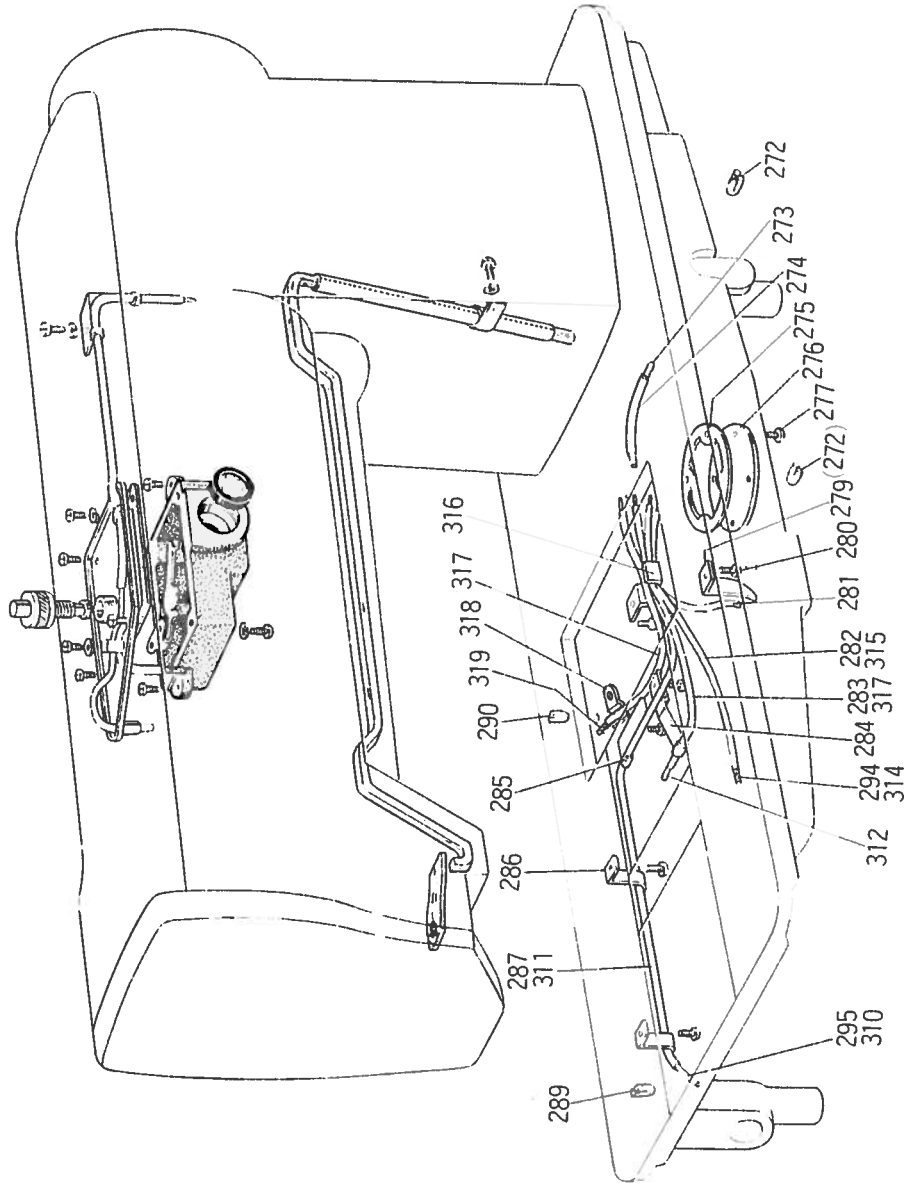


DN-260形 給油機構部分

LUBRICATION MACHINISM

Fig. No.	サービル部品コード Part No.	資材コード Code No.	部 品 名	Name of Part	個/台 Amt. req						備 考 Remarks
					DN 260	DN 262	DN 265	DN 267	DN 275		
240	MN 10A2 742	W319980H01	蓋	Oil tank cover	1	1	1	1	1		
241	MF 10E2 148	W444138H01	紐	2.5φ×240 Oil wick	1	1	1	1	1		
242	MN 10A0 689	W501220H01	ホルダ	Pipe holder	1	1	1	1	1		
243	M9 0903 002	B 509065H01	平ね	じ 9/64(40)×6.5 Screw	6	6	6	6	6		
244	MN 10A0 528	W462955H01	ダ	Oil plunger	1	1	1	1	1		
245	M9 0302 053	W502231H01	ブッシュ	Bushing	1	1	1	1	1		
248	MF 10A0 689	S 561121H02	ばね	圧金 Spring washer	1	1	1	1	1		Fig. No. 240)に含む
249	MN 10A2 691	W444230H01	ホルダ	Pipe holder	8	8	8	8	8		
250	MN 10A0 731	W444116H01	ガスケット	Packing	1	1	1	1	1		
251	MN 10A0 139	W462994H01	パイプ(ビニール管)	Vinyl pipe	1	1	1	1	1		
252	M9 0924 002	W444114H01	オイルタンク	Oil tank	1	1	1	1	1		
255	MN 10A2 689	B 509068H01	平ね	じ 9/64(40)×10 Screw	2	2	2	2	2		
256	MF 10E2 148	W446499H01	ホルダ	Pipe holder	1	1	1	1	1		
259	MN 10A0 135	W469530H01	紐	2.5φ×260 Oil wick	1	1	1	1	1		
262	MN 10A5 740	W472784H01	油	Oil flow indicator	1	1	1	1	1		
263	M9 0804 002	W462954H01	フェルト	Felt	1	1	1	1	1		
264	M9 0301 053	B 503897H01	平ね	じ 1/8(44)×3.5 Screw	1	1	1	1	1		
265	MN 10A1 192	S 561121H01	ばね	圧金 3 Spring washer	2	2	2	2	2		
269	MN 10A1 731	W446556H01	板	ばね Pipe holder	2	2	2	2	2		
271	MN 10A1 689	W462995H01	パイプ(ビニール)	Vinyl pipe	1	1	1	1	1		
		W501202H01	ホルダ	Pipe holder	1	1	1	1	1		

DN-260形 給油機構部分  
LUBRICATION MECHANISM

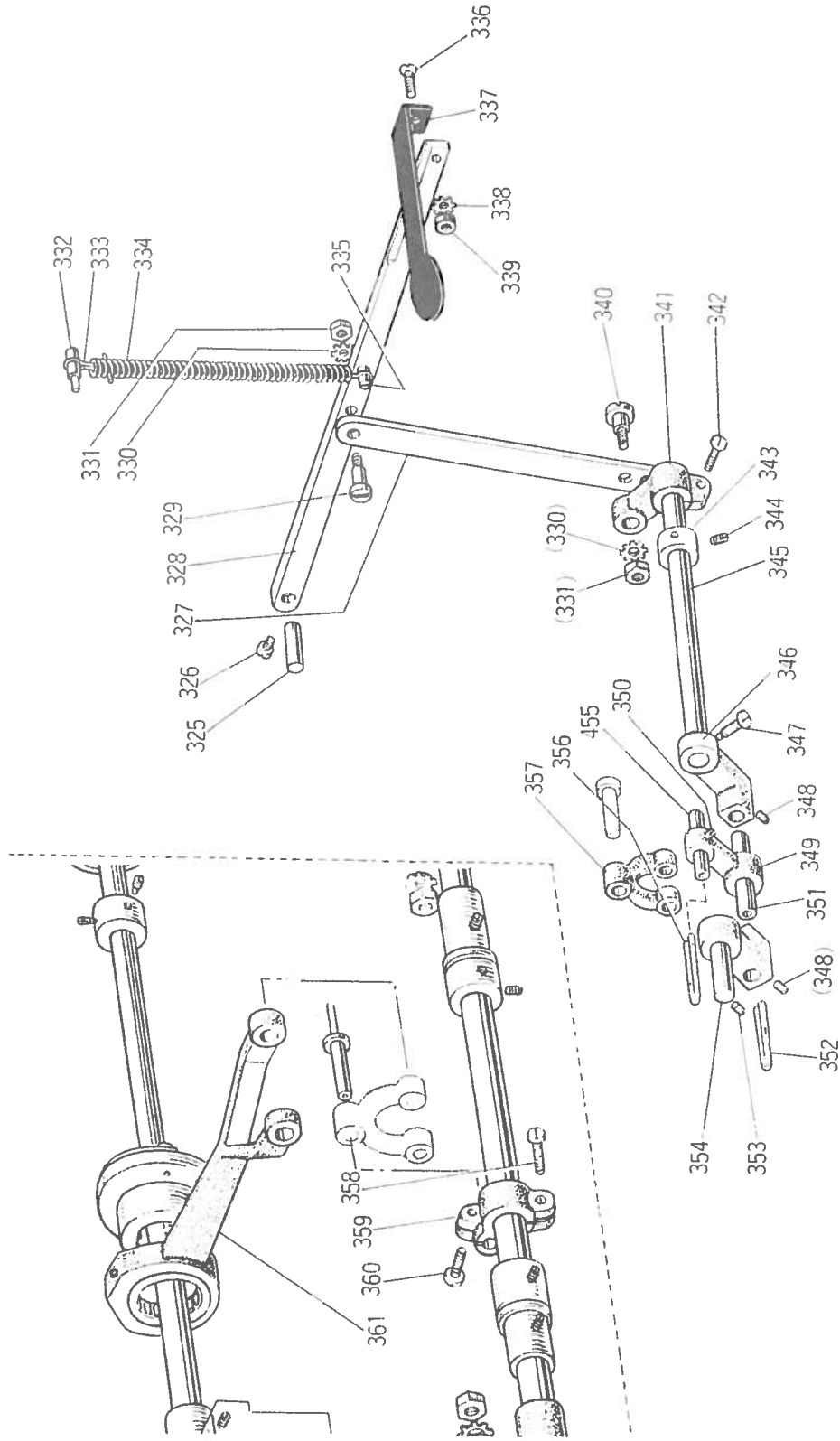


DN-260形 給油機構部分

LUBRICATION MACHINISM

Fig. No.	サービス部品コード Part No.	資材コード Code No.	部 品 名	Name of Part	個 台 Amt. req								備 考 Remarks
					DN 260	DN 262	DN 265	DN 267	DN 275				
272	MF 10E2 148	W462983H01	紐 2.5φ×50	Oil wick	2	2	2	2	2	2			
273	MF 10E2 148	W462984H01	紐 2.5φ×150	Oil wick	2	2							
274	MN 10A2 731	W462996H01	パイプ(ビニール)	Vinyl pipe	2	2	2	2	2	2			
275	MN 10A1 691	W444122H01	ガスケット	Packing	1	1	1	1	1	1			
276	MN 10A3 742	W444237H01	蓋	Cover	1	1	1	1	1	1			
277	M9 1103 004	W467868H01	ブラマイねじ 11/64(40)×13	Screw	1	1	1	1	1	1			
279	MF 65B0 689	W551200H01	ホルダ	Pipe holder	4	4	4	4	4	4			
280	M9 0906 002	W500791H01	平ねじ 9/64(40)×4.5	Screw	1	1	1	1	1	1			
281	MN 10A3 731	W462997H01	パイプ(ビニール)	Vinyl pipe	3	3	3	3	3	3			
282	MN 10A4 731	W462998H01	パイプ(ビニール)	Vinyl pipe	1	1							
283	MN 10A6 731	W464001H01	パイプ(ビニール)	Vinyl pipe	1	1							
284	MN 10A7 689	W453596H01	ホルダ	Pipe holder	1	1							
285	MN 10A3 689	W446254H01	ホルダ	Pipe holder	1	1	1	1	1	1			
286	MN 10A4 689	W446255H01	ホルダ	Pipe holder	1	1	1	1	1	1			
287	MN 10A5 731	W462999H01	パイプ(ビニール)	Vinyl pipe	2	2	2	2	2	2			
289	MF 10E2 148	W462979H01	紐 2.5φ×80	Oil wick	1	1	1	1	1	1			
290	MF 10E2 148	W462983H01	紐 2.5φ×50	Oil wick	1	1	1	1	1	1			
294	MF 10E2 148	W462985H01	紐 2.5φ×220	Oil wick	1	1	1	1	1	1			
295	MF 10E2 148	W462986H01	紐 2.5φ×470	Oil wick	2	2							
310	MF 10E2 148	W462989H01	紐 2.5φ×620	Oil wick	1	1							
	MF 10E2 148	W462990H01	紐 2.5φ×640	Oil wick	1	1	1	1	1	1			
311	MN 15A1 731	W464003H01	パイプ(ビニール)	Vinyl pipe			1	1					
	MN 15A2 731	W464004H01	パイプ(ビニール)	Vinyl pipe			1	1					
312	MF 10E2 148	W462988H01	紐 2.5φ×300	Oil wick			1	1					
313	MN 15A0 731	W464002H01	パイプ(ビニール) (DN265, 267)	Vinyl pipe			1	1	1	1			
314	MF 10E2 148	W444138H01	紐 2.5φ×240	Oil wick			1	1	1	1			
315	MN 15A4 731	W464051H01	パイプ(ビニール)	Vinyl pipe			1	1	1	1			
316	MN 15A0 689	W501201H01	ホルダ	Pipe holder			1	1	1	1			
317	MN 15A3 731	W464006H01	パイプ(ビニール)	Vinyl pipe			1	1	1	1			
318	MF 10A0 689	W444230H01	ホルダ	Pipe holder			1	1	1	1			
319	MF 10E2 148	W462992H01	紐 2.5φ×320	Oil wick			2	2	2	2			
							1	1	1	1			

DN-265・267形 返し縫い機構部分  
REVERSE LEVER MECHANISM (FOR DN-265・267)



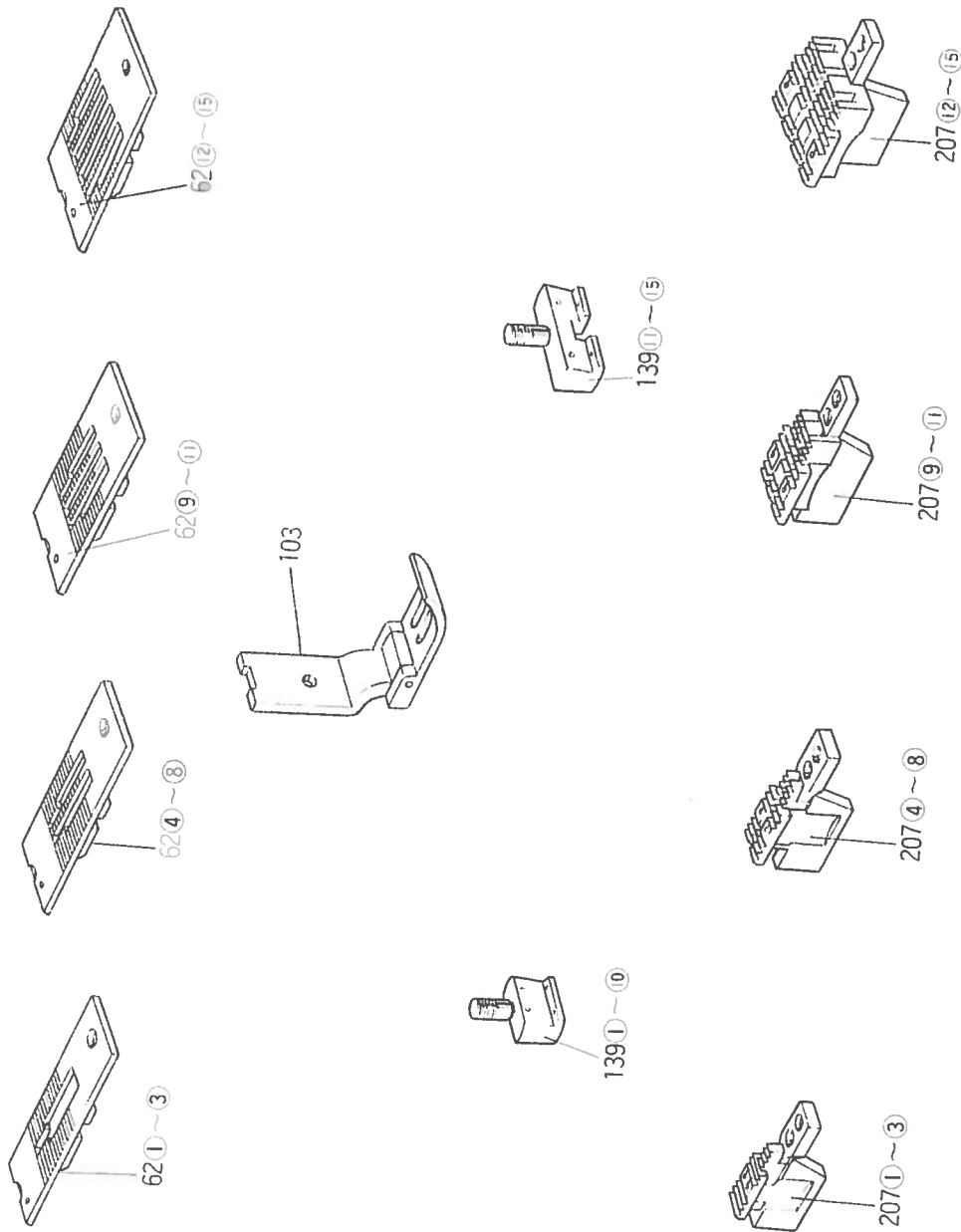
DN-265・267形 返し縫い機構部分

REVERSE LEVER MECHANISM (FOR DN-265・267)

Fig. No.	サービス部品コード Part No.	資材コード Code No.	部 品 名	Name of Part	個/台 Amt. req						備 考 Remarks
					DN 260	DN 262	DN 265	DN 267	DN 275		
325	M9 0604 060	W502791H01	軸	6.35×20	Pin	1	1	1	1	1	
326	M9 0903 002	B 509065H01	ねじ	9/64(40)×6.5	Screw			1	1	1	
327	MN 15A0 953	W462951H01	リンク (連結板)		Reverse lever connecting plate			1	1	1	
328	MN 15A0 322	W459354H01	レバー(返し縫てこ)		Reverse stitch lever			1	1	1	
329	M9 1506 015	W501246H01	平ねじ段付	15/64(28)×16	Hinge screw			1	1	1	
330	M9 0601 051	S 563122H01	歯付座	金 B6	Toothed washer			2	2	2	
331	M9 1502 045	W501883H01	ナット	15/64(28)	Nut			1	1	1	
332	M9 0302 063	W502343H01	段付ピン		Spring guide pin			2	2	2	
333	MN 15A0 708	W502928H01	掛け金		Hook for spring			1	1	1	
334	MN 15A0 572	W461028H01	つまみばね		Coil spring			2	2	2	
335	M9 1101 030	W502032H01	特殊ねじ(ばね掛けピン)		Pin for spring			1	1	1	
336	M9 1201 010	W501934H01	皿ねじ	3/16(28)×10	Screw			1	1	1	
337	MN 15A0 321	W459355H01	押え板(返し縫い板)		Reverse stitch plate			1	1	1	
338	M9 0501 051	S 563122H04	歯付座	金 B5	Toothed washer			1	1	1	
339	M9 1202 045	W500001H01	ナット	3/16(28)	Nut			1	1	1	
340	M9 1502 016	W501570H01	丸平ねじ段付	15/64(40)×18	Hinge screw			1	1	1	
341	MN 15A0 324	W502924H01	腕 (返し縫右)		Reverse stitch shaft crank (right)			1	1	1	
342	M9 1117 002	B 503844H01	平ねじ	11/64(40)×13	Screw			1	1	1	
343	MM 11A0 352	W446142H01	カラ		Collar			1	1	1	
344	M9 1506 001	B 509087H01	止めねじ	15/64(28)×7	Screw			2	2	2	
345	MN 15A0 320	W462952H01	軸 (返し縫)		Reverse stitch shaft			1	1	1	
346	MN 15A0 323	W461018H01	腕 (返し縫左)		Reverse stitch shaft crank (left)			2	2	2	
347	M9 1501 007	B 509256H01	丸平ねじ	15/64(28)×14.5	Screw			1	1	1	
348	M9 1106 001	B 509266H01	止めねじ	11/64(40)×4	Screw			2	2	2	
349	MN 15A0 886	W460582H01	連接棒 (揺動腕)		Bell crank			1	1	1	
350	M9 1202 001	W500151H01	止めねじ	3/16(28)×6	Screw			1	1	1	
351	M9 0702 060	W460583H01	軸	7.94φ×63	Pin			1	1	1	
352	MF 10E2 148	W462729H01	紐	2.5φ×125	Oil wick			1	1	1	
353	M9 1653 001	W500478H01	止めねじ	1/4(24)×8	Screw			1	1	1	
354	M9 0906 063	W461020H01	軸	9.53φ×30	Pin			1	1	1	
355	M9 0703 060	W502921H01	段付	軸 7.94φ×29	Pin			1	1	1	
356	MF 10E2 148	W462981H01	紐	2.5φ×60	Oil wick			1	1	1	
357	MN 15A0 910	W460584H01	連接棒 (リンク)		Link			1	1	1	
358	M9 1603 003	W501009H01	丸平ねじ	1/4(24)×16	Screw			1	1	1	
359	MN 15A0 274	W462947H01	腕 (送り腕左)		Feed arm (left)			1	1	1	
360	M9 1203 002	B 509178H01	平ねじ	3/16(28)×15	Screw			1	1	1	
361	MP 05E0 293	W460585H01	連接棒(送りロッド)		Feed connecting rod Assy,			1	1	1	
370	M9 1603 016	W501014H01	丸平ねじ	段付 1/4(24)×13	Hinge screw			1	1	1	(7ページ参照)



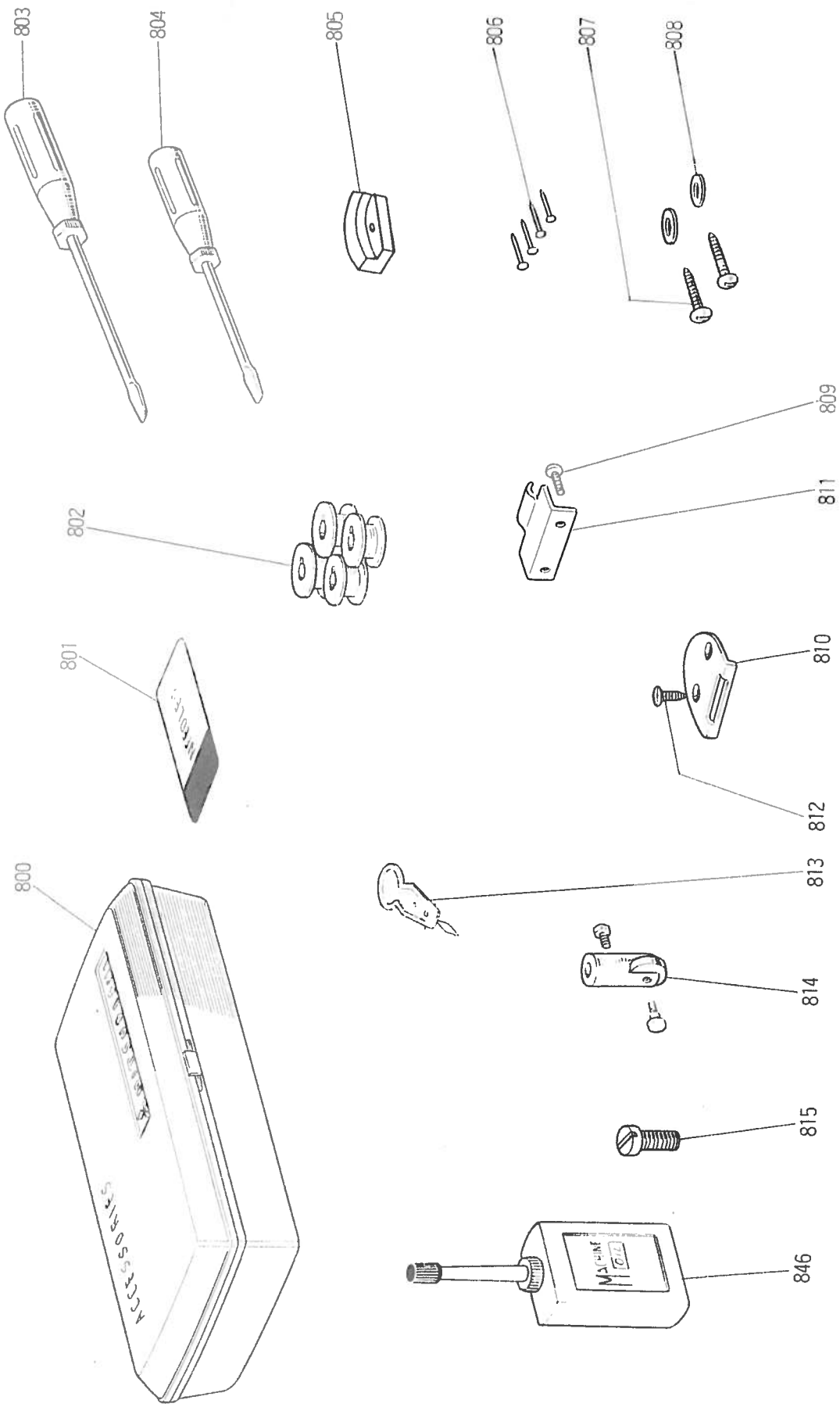
DN-260形 ゲージ部分とその組合せ  
GAUGE PARTS & ITS COMPLEMENT



DN-260形 ゲージ部分とその組合せ  
GAUGE PARTS & ITS COMPLEMENT

Fig. No.	Fig. 62			Fig. 103			Fig. 139			Fig. 207		
	品名 Name of part	針 Needle	板 Plate	押 Presser foot			針 Needle clamp			送り Feed dog		
使用機種 Use model no.	DN-260・265・262・267											
ゲージ巾 Gauge size	DN-260・265											
① 3/8	MN 10J 3 101	W467275H01	MN 10J 3 105	W328859H01	—	—	MN 10J 3 102	W467852H01	—	—	—	—
② 1/2	MN 10J 4 101	W467276H01	MN 10J 4 105	W328860H01	MN 12J 4 105	W328877H01	MN 10J 4 102	W467853H01	MN 10J 3 104	W467288H01	MN 12J 4 104	W467825H01
③ 5/8	MN 10J 5 101	W467277H01	MN 10J 5 105	W328861H01	MN 12J 5 105	W328878H01	MN 10J 5 102	W467854H01	MN 10J 4 104	W467289H01	MN 12J 5 104	W467826H01
④ 3/4	MN 10J 6 101	W467274H01	MN 10J 6 105	W328858H01	MN 12J 6 105	W328876H01	MN 10J 6 102	W467851H01	MN 10J 5 104	W467290H01	MN 12J 6 104	W467827H01
⑤ 7/8	MN 10J 7 101	W467278H01	MN 10J 7 105	W328862H01	MN 12J 7 105	W328879H01	MN 10J 7 102	W467855H01	MN 10J 6 104	W467287H01	MN 12J 7 104	W467828H01
⑥ 1/4	MN 10J 8 101	W467279H01	MN 10J 8 105	W328863H01	MN 12J 8 105	W328880H01	MN 10J 8 102	W467856H01	MN 10J 7 104	W467291H01	MN 12J 8 104	W467829H01
⑦ 5/16	MN 10J 9 101	W467280H01	MN 10J 9 105	W328864H01	MN 12J 9 105	W328881H01	MN 10J 9 102	W467857H01	MN 10J 8 104	W467292H01	MN 12J 9 104	W467830H01
⑧ 3/8	MN 10K 1 101	W467281H01	MN 10K 1 105	W328865H01	MN 12K 1 105	W328882H01	MN 10K 1 102	W467858H01	MN 10K 1 104	W467294H01	MN 12K 1 104	W467831H01
⑨ 1/2	MN 10K 3 101	W467282H01	MN 10K 3 105	W328866H01	MN 12K 3 105	W328883H01	MN 10K 3 102	W467859H01	MN 10K 3 104	W467295H01	MN 12K 3 104	W467832H01
⑩ 5/8	MN 10K 4 101	W467283H01	MN 10K 4 105	W328867H01	MN 12K 4 105	W328884H01	MN 10K 4 102	W467860H01	MN 10K 4 104	W467296H01	MN 12K 4 104	W467833H01
⑪ 3/4	MN 10K 5 101	W467818H01	MN 10K 5 105	W328874H01	MN 12K 5 105	W328885H01	MN 10K 5 102	W467816H01	MN 10K 5 104	W467820H01	MN 12K 5 104	W467834H01
⑫ 1	MN 10K 6 101	W467284H01	MN 10K 6 105	W328868H01	MN 12K 6 105	W328886H01	MN 10K 6 102	W467861H01	MN 10K 6 104	W467297H01	MN 12K 6 104	W467835H01
⑬ 1 1/8	MN 10K 7 101	W467285H01	MN 10K 7 105	W328869H01	MN 12K 7 105	W328887H01	MN 10K 7 102	W467862H01	MN 10K 7 104	W467298H01	MN 12K 7 104	W467836H01
⑭ 1 1/4	MN 10K 8 101	W467819H01	MN 10K 8 105	W328875H01	MN 12K 8 105	W328888H01	MN 10K 8 102	W467817H01	MN 10K 8 104	W467821H01	MN 12K 8 104	W467837H01
⑮ 1 1/2	MN 10K 9 101	W467286H01	MN 10K 9 105	W328870H01	—	—	MN 10K 9 102	W467863H01	MN 10K 9 104	W467299H01	—	—

DN-260形 付属品(付属品箱)  
ACCESSORIES (ACCESSORIES BOX)

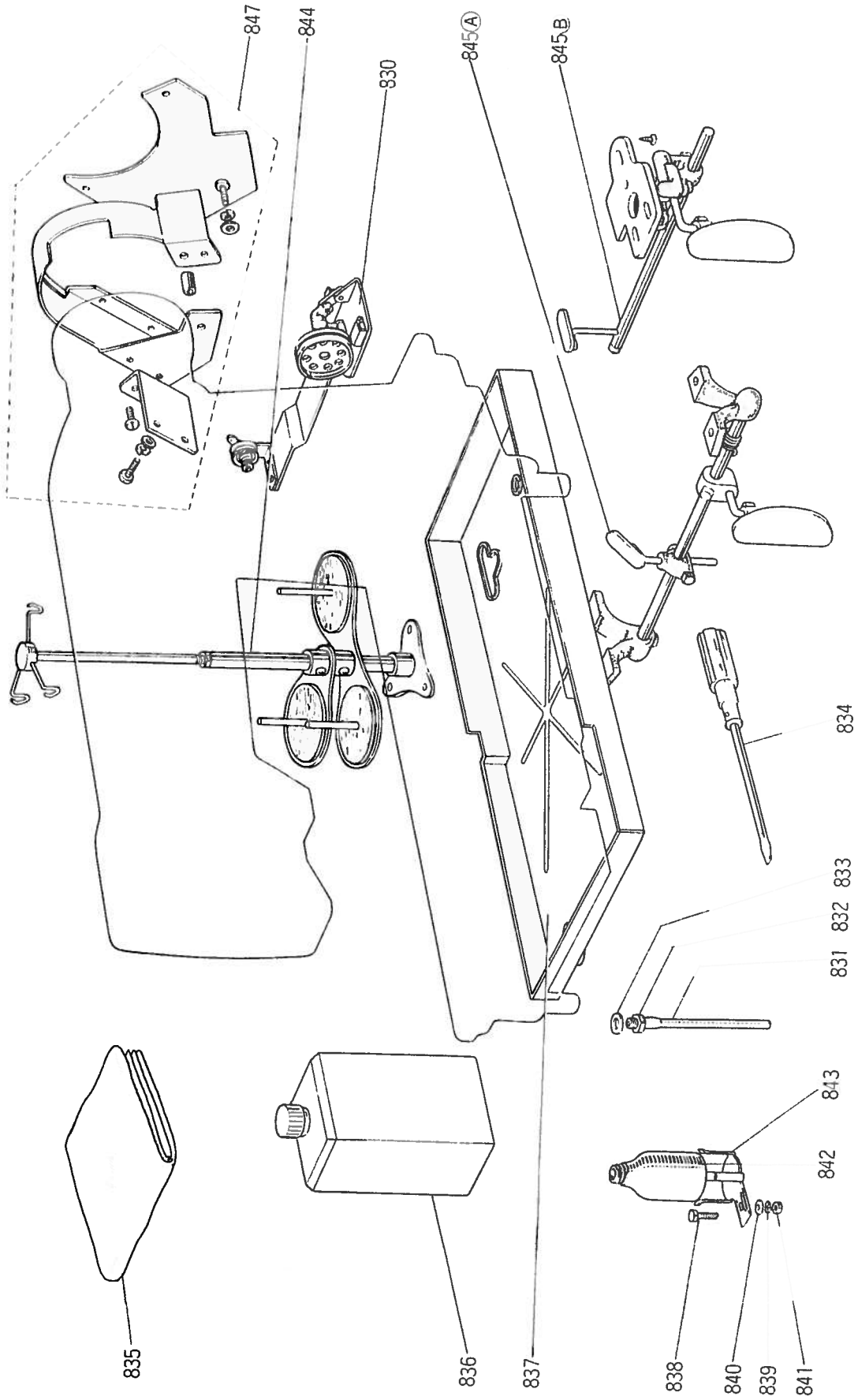


DN-260形 付属品(付属品箱)

ACCESSORIES (ACCESSORIES BOX)

Fig. No.	サ-ビス部品コード Part No.	資材コード Code No.	部 品 名	Name of Part	個/台 Amt. req								備 考 Remarks					
					DN 260	DN 262	DN 265	DN 267	DN 275	DN 260	DN 262	DN 265		DN 267	DN 275			
801	MF 36A0 749	W450684H01	付属品箱	Accessories box	1	1	1	1	1									
		S 970004H02	針	Needle														
		S 970004H06	針	Needle														
802	MN 10A0 123	W445964H01	ボビン	Bobbin	10	10	10	10	10									
		W462929H01	ボビン	Bobbin														
803	MB 02A0 608	P 842003X01	ねじ回し(中)	Screw driver (middle)	4	4	4	4	4									
804	MB 02A1 608	P 842002X01	ねじ回し(小)	Screw driver (small)	1	1	1	1	1									
805	MF 60A0 419	W449461H01	防振ゴム	Vibration preventing rubber	1	1	1	1	1									
806	M9 0401 041	S 519132H01	釘(8分釘)	Nail	4	4	4	4	4									
807	M9 0401 041	S 519132H01	丸木ねじ 4.5×20	Screw	9	9	9	9	9									
808	M9 0608 050	S 562111H01	座金 M6	Washer	2	2	2	2	2									
809	MN 10A0 560	W445507H01	蝶番(1)	Hinge hook (1)	2	2	2	2	2									
810	MN 10A0 561	W445508H01	蝶番(2)	Hinge hook (2)	2	2	2	2	2									
811	M9 1602 003	W461766H01	丸平ねじ 1/4(24)×13	Screw	2	2	2	2	2									
812	M9 0501 040	S 519131H01	皿木ねじ 5.5×25	Screw	4	4	4	4	4									
813			糸通し器(組)	Thread a needle tool	8	8	8	8	8									
814	MN 10E0 970	W462918H01	ローラダキ(組)	Roller (set)	1	1	1	1	1									
815	M9 1350 003	W502167H01	丸平ねじ 13/64(32)×5.5	Screw	1	1	1	1	1									
846	MF 60A0 137	P 831001X01	油差し(大)	Oiler (large)	2	2	2	2	2									
					1	1	1	1	1									

DN-260形 付 属 品  
ACCESSORIES



DN-260形 付 属 品 ACCESSORIES

Fig. No.	サ-ビス部品コード Part No.	資材コード Code No.	部 品 名	Name of Part	個/台 Amt. req						備 考 Remarks
					DN 260	DN 262	DN 265	DN 267	DN 275		
830	MF 20E0 190	SM31097G01	糸巻仕掛	Bobbin winder Assy,	1						
831	MN 12E0 190	SM31292G01	糸巻仕掛	Bobbin winder Assy,		1					
832	MF 36A0 731	W451152H01	ビニール管	Vinyl pipe			1				
833	M9 2001 047	W446050H01	ねじブッシュ 5/16(28)	Screw bushing M9 2001 047	1						
834	MF 10A4 691	W500812H01	パッキン	Packing	1						
835	MF 60A0 608	W319408H01	ねじ回し(大)	Screw driver (large)	1						
836	MF 60A0 734	W220627H02	ビニールカバー	Vinyl cover	1						
837	MF 10E0 149	W219663H01	油缶	Oil can	1						
838	MN 10A1 131	W220638H01	油受け	Oil pan	1						
839	M9 1551 022	W990013H01	ボルト M6×12	Bolt	1						
840	M9 0602 053	W990014H01	ばね座金 6	Spring washer	1						
841	M9 0702 050	W502735H01	座金	Washer	1						
842	M9 1571 045	W990015H01	ナット M6	Nut	1						
843	MF 20A0 130	W319422H01	油瓶	Oil bottle	1						
844	MF 20A0 131	W453513H01	油受け台	Oil bottle holder	1						
845A	MN 10E0 193	W218874H01	糸立仕掛	Cotton stud assembly	1						
845B	MN 10E0 727	SM31048H01	膝上げ仕掛	Knee lifter (complete)	1						
847	MP 00E0 727	SM31038	膝上げ仕掛	Knee lifter (complete)	1						
846	MN 10E0 776	W338200G01	ベルトカバー(組)	Belt cover (complete)	1						特注品(option)
846	MF 60A0 137	P 831001X01	油差し(大)	Oiler (large)	1						" ( " ) (25ページ参照)

